



电容式感应触摸芯片功能说明

YS8620A

版本：V02 日期：2014/10/10

永升科技---电容式感应触摸芯片

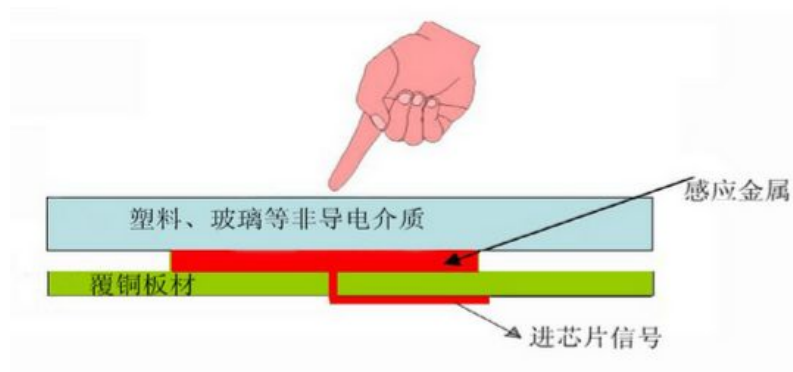
变更记录

版本	日期	变更内容
V02	2014/10/10	寄存器说明修改

永升科技---电容式感应触摸芯片

1、芯片概述

电容式触摸感应检测按键是近年来迅速发展起来一种新型按键。它可以穿透绝缘材料外壳（玻璃、塑料等等），通过检测人体手指带来的电荷移动，而判断出人体手指触摸动作，从而实现按键功能。电容式触摸按键不需要传统按键的机械触点，也不再使用传统金属触摸的人体直接接触金属片而带来的安全隐患以及应用局限。电容式感应按键做出来的产品可靠耐用，美观时尚，材料用料少，便于生产安装以及维护，取代传统机械按钮键以及金属触摸。



2、芯片特征

- 1> 20 通道触摸按
- 2> 集成 MCU，两路硬件 PWM 输出
- 2> IIC 接口,灵敏度寄存器调节
- 3> 端口内部集成电阻，可省略串入电阻（在静电及干扰不强的场合）
- 4> 单多按键模式，长短按时间内部寄存器可设置
- 5> 待机电流 18uA（平均值）,待机下支持 20 通道自动唤醒
- 6> 上电 0.5S 快速初始化
- 7> 环境改变后自动校准
- 8> 带防水功能

应用：广泛应用于油烟机，热水器，面包机，豆浆机，电磁炉等小家电上。

3、管脚及说明

3.1 管脚图

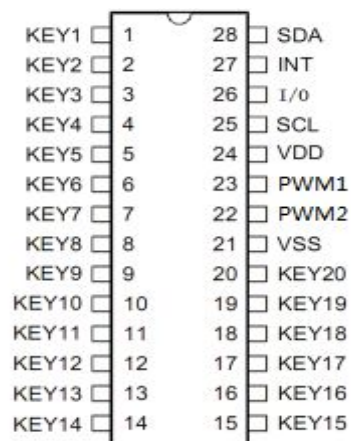


图 1 YS8620A 管脚图

3.2 管脚说明

脚位	管脚名称	功能说明
1	KEY1	触摸输入
2	KEY2	触摸输入
3	KEY3	触摸输入
4	KEY4	触摸输入
5	KEY5	触摸输入
6	KEY6	触摸输入
7	KEY7	触摸输入
8	KEY8	触摸输入
9	KEY9	触摸输入
10	KEY10	触摸输入
11	KEY11	触摸输入
12	KEY12	触摸输入
13	KEY13	触摸输入
14	KEY14	触摸输入
15	KEY15	触摸输入
16	KEY16	触摸输入
17	KEY17	触摸输入
18	KEY18	触摸输入
19	KEY19	触摸输入
20	KEY20	触摸输入
21	VSS	电源负极
22	IO	PWM1
23	IO	PWM2
24	VDD	电源正极
25	SCL	IIC数据
26	IO	I/O
27	INT	IIC中断
28	SDA	IIC时钟

永升科技---电容式感应触摸芯片

4 电气特性

4.1 极限参数

供电电压.....	V SS -0.3V~V SS +6.0V
端口输入电压.....	V SS -0.3V~V DD +0.3V
存储温度.....	-50°C~125°C
工作温度.....	-40°C~85°C
I _{OL} 总电流.....	80mA
I _{OH} 总电流.....	80mA
总功耗.....	500mW

注： 这里只强调额定功率，超过极限参数所规定的范围将对芯片造成损害，无法预期芯片在上述标示范围外的工作状态，而且若长期在标示范围外的条件下工作，可能影响芯片的可靠性。

永升科技---电容式感应触摸芯片

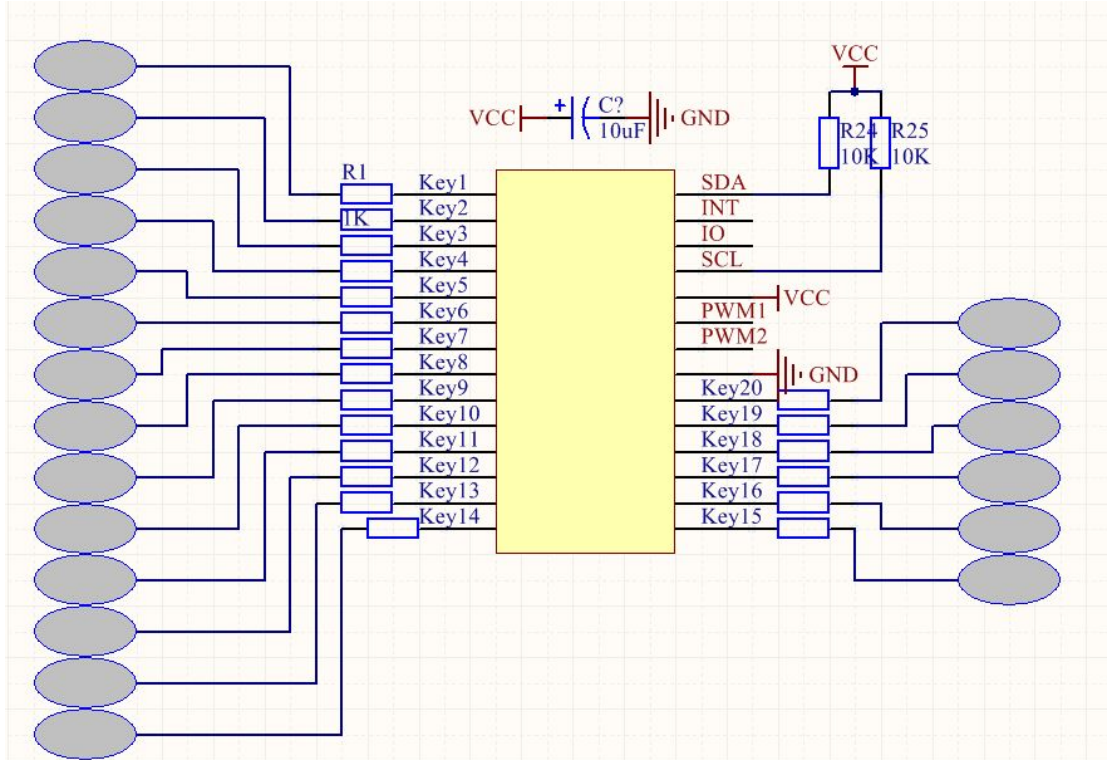
4.2 直流电气特性（室温 25℃）

符号	参数	测试条件		最小	典型	最大	单位
V _{DD}	工作电压	-	-	2.7	-	5.5	V
I _{DD}	工作电流	3V	-	-	1.6	2.4	mA
		5V	-	-	3.3	5.0	mA
I _{STB}	待机电流	3V	待机（标准版下）	-	-	15	μA
		5V	-	-	-	20	μA
V _{IL}	输入引脚 低电平输入电压	5V	-	0	-	0.2V _{DD}	V
V _{IH}	输入引脚 高电平输入电压	5V	-	0.8V _{DD}	-	V _{DD}	V
V _{LVR}	低电压复位电压	-	-	-5%	2.55	+5%	V
I _{OL}	输入 / 输出灌电流	3V	V _{OL} =0.1V _{DD}	4	8	-	mA
		5V	V _{OL} =0.1V _{DD}	10	20	-	mA
I _{OH}	输入 / 输出源电流	3V	V _{OL} =0.9V _{DD}	-2	-4	-	mA
		5V	V _{OL} =0.1V _{DD}	-5	-10	-	mA
R _{NS}	触摸内部串入电阻			-20%	6	+20%	kΩ

永升科技---电容式感应触摸芯片

5 应用设计

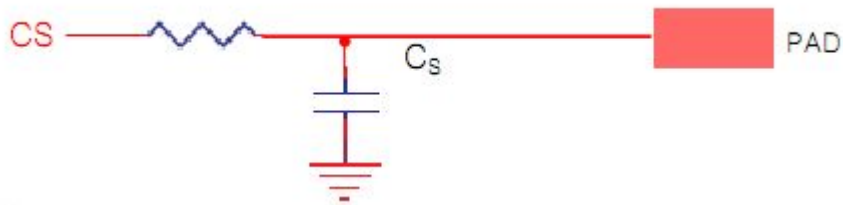
5.1 参考电路



备注：PWM1 PWM2 一般用于台灯 LED 驱动，触摸应用时不接。

5.2 CS 按键检测输入脚

CS 电容用来微调单个通道的灵敏度，容值范围为 2~10pF。RS 电阻用来抗外部静电及空间方面干扰，阻值范围 200~1K。触摸 PAD 点面积及外形影响灵敏度，建议圆形或者方形且面积越大灵敏度越高。CS 输入线越短越好。RS 电阻靠近 IC 放置。



5.3 VDD 电源

建议单独给芯片供电 VDD，GND 独立走线。且纹波小于 100mV。

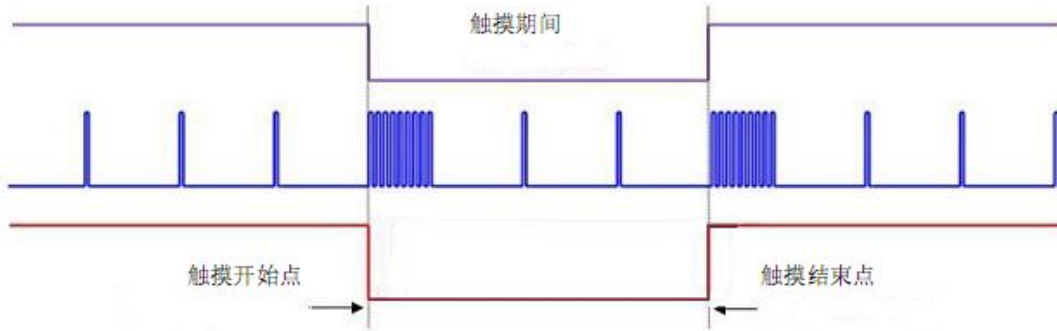
5.4 IIC 接口

永升科技---电容式感应触摸芯片

最大触摸通道为 20 个，芯片的 25 和 28 脚分别是 SCL（时钟），SDA（数据）信号脚，开漏接口，需要上拉电阻。通讯速率<100K。

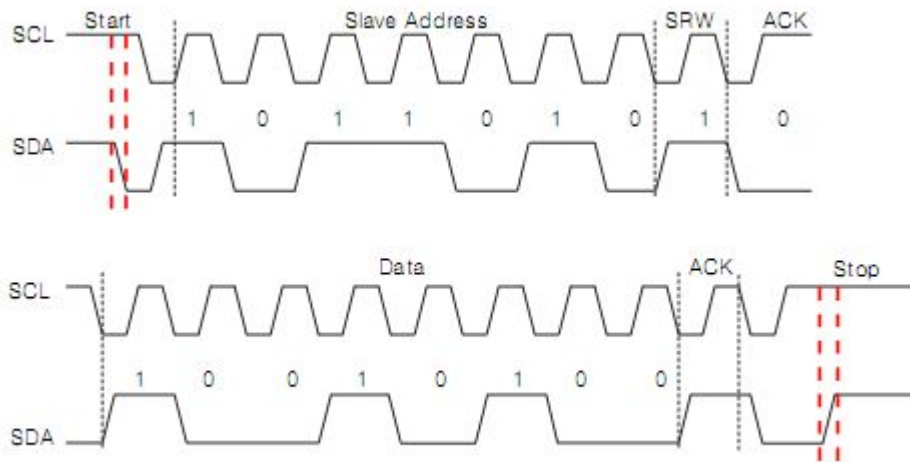
5.5 INT 中断输出

IIC 通信下，27 脚为中断信号脚，中断脚是推挽输出，不需要上拉电阻。触摸有效输出低电平，无触摸输出高电平。



6、IIC 通信

6.1 开始与停止



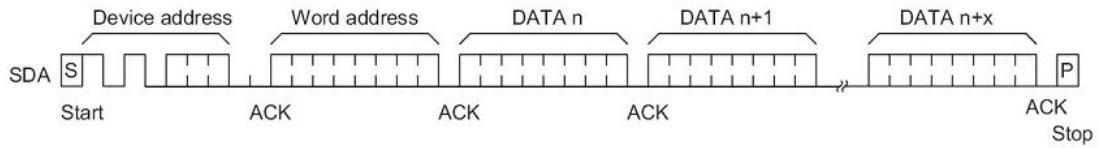
6.2 从机地址

芯片地址7bit

	Address
Write Device Address	0xA0
Read Device Address	0xA1

永升科技---电容式感应触摸芯片

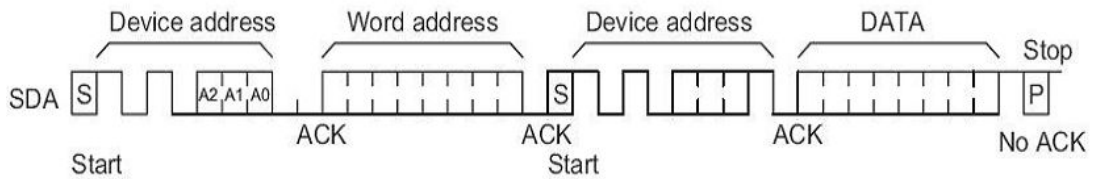
6.3 写数据



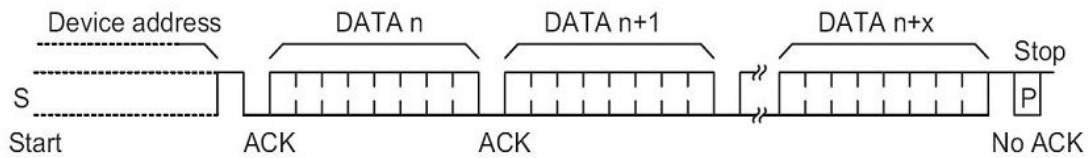
1. 必须连续写入;
2. 写数据时需要检查[03H]. 2, 若为1, 不可写入数据;
3. 写数据时需要再传1Byte Check Sum, 当数据错误时[03H]. 7为1, 需要重新写入数据

6.4 读数据

■单笔读取:



■多笔读取:



6.5 数据传输注意事项

发送数据必须一次全部写入共 29 字节数据。28 字节(0xD0~0xEB)+1 字节校验和。单字节写入和校验码错误写入数据都会被丢弃。

永升科技---电容式感应触摸芯片

6.6 寄存器

6.6.1 寄存器列表

地址	读写	用途	说明									
00H-01H	读	库版本	01H=12H 00H=34H 版本为 2.34									
02H	读	按键数量	1-24Key									
03H	读	EEPROM 状态	Bit7=1 资料错误 Bit2=1 忙碌									
04H-07H	保留											
08H-0BH	读	按键输出		Bit7	Bit6	Bit5	Bit4	Bit3	Bit2	Bit1	Bit0	
			08H	K8	K7	K6	K5	K4	K3	K2	K1	
			09H	K16	K15	K14	K13	K12	K11	K10	K9	
			0AH									
			0BH									
0CH-CFH	保留											
D0H-D1H	保留											
D2H	读/写											
D3H	读/写	参数 A	Bit7	Bit6	Bit5	Bit4	Bit3	Bit2	Bit1	Bit0		
			自动校准时间					去抖次数				
D4H	读/写	参数 B	长按时间					取样时间				
D5H	读/写	参数 C	按键 设定	重新 平衡	单键 输出		自动 跳频					
D6H-D7H	保留											
D8H-DFH	读/写	灵敏度值	Key1-Key8 通道灵敏度（阈值）设置									
E0H-E3H	读/写	灵敏度值	Key9-Key12 通道灵敏度（阈值）设置									
E4H-E7H	读/写	灵敏度值	Key13-Key16 通道灵敏度（阈值）设置									
E8H-EBH	读/写	灵敏度值	Key17-Key20 通道灵敏度（阈值）设置									

永升科技---电容式感应触摸芯片

6.6.2 参数说明

自动校准时间：范围 0-15

0-3 时：为 $(n+1) \times 20\text{ms}$ $\times 1$ ，如为 0 时，学习环境速度最快 20ms。

4-7 时： $[(n+1) \times 20\text{ms}] \times 2$ ，如为 4 时，学习环境速度为 200ms，

8-11 时： $[(n+1) \times 20\text{ms}] \times 4$ ，如为 8 时，学习环境速度为 720ms，

11-15 时： $[(n+1) \times 20\text{ms}] \times 8$ ，如为 11 时，学习环境速度为 1.92s，

慢慢倒水要求不误动作时可以设置为 0，学习速度可以快些，

当做滑条时，建议设置为 10 以上，由于学习速度快，操作灵敏度会降低，

一般按照实际操作效果最佳设置

去抖次数：范围 0-7

当设置为 0，1 时，按键去抖次数是 2 次，按键最快响应时间是 25ms。

增加 1，响应时间增加 25ms。

长按时间：范围 0-15

0=关闭，一直接下有输出。

为 1 时： $1 \times 4\text{s} = 4\text{s}$

...

为 15 时： $15 \times 4\text{s} = 60\text{s}$

取样时间：范围 0-1

为 0 时，内部处理为 256

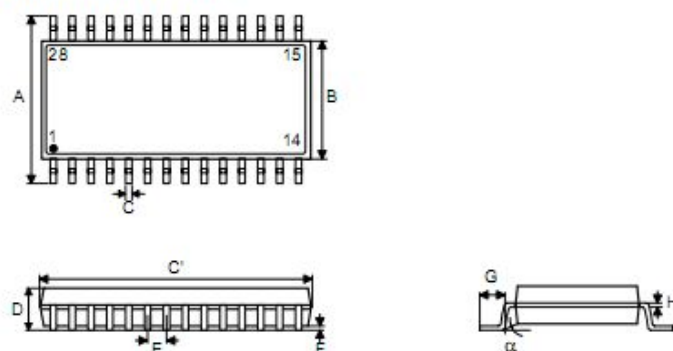
为 1 时，内部处理为 512

单键输出：0：关闭 1：开启

开启下，不能同时按下两个按键。

7 封装信息

28-pin SOP(300mil) 外形尺寸



符号	尺寸 (单位: inch)		
	最小	正常	最大
A	—	0.406 BSC	—
B	—	0.295 BSC	—
C	0.012	—	0.020
C'	—	0.705 BSC	—
D	—	—	0.104
E	—	0.050 BSC	—
F	0.004	—	0.012
G	0.016	—	0.050
H	0.008	—	0.013
α	0°	—	8°

符号	尺寸 (单位: mm)		
	最小	正常	最大
A	—	10.30 BSC	—
B	—	7.5 BSC	—
C	0.31	—	0.51
C'	—	17.9 BSC	—
D	—	—	2.65
E	—	1.27 BSC	—
F	0.10	—	0.30
G	0.40	—	1.27
H	0.20	—	0.33
α	0°	—	8°

8 程序范例

见另一附件 YS8620A-C.txt